

ROEP

Smlouva o dílo

uzavřená podle ust. § 2586 a násl. zákona č. 89/2012 Sb., občanský zákoník, v platném znění (dále jen „smlouva“)

Bzenec

RR 761 347795 C2

Zhotovitel: RI OKNA, a.s.
 Sídlo: Úkolky 1055, 696 81 Bzenec
 Zápis v OR: Krajský soud Brno, oddíl B, vložka 4626
 Oprávněný zástupce: Petr Ingr, předseda představenstva
 IČ: 60724862
 DIČ: CZ 60724862
 Bankovní spojení: MONETA Money Bank, a.s.
 Číslo účtu: 162213169/0600
 Kontaktní osoba ve věci předmětu smlouvy: Eva Janouchová, Milan Kovář

Hygienická stanice hl. m. Prahy se sídlem v Praze 110 01 Praha 1, Rytířská 12	
19-06-2017	
Č.j.: 31125	Přil.: <i>[Signature]</i>

DS - Elektronický podpis:
ANO NE

B. pane!

Objednatel: ČR - Hygienická stanice hlavního města Prahy se sídlem v Praze
 Sídlo: Rytířská 404/12, 110 01 Praha 1
 Osoba oprávněná jednat
 jménem kupujícího: RNDr. Jan Jarolímek, MBA, ředitel
 IČ: 71009256
 DIČ: není plátcem DPH
 Bankovní spojení: ČNB Praha
 Číslo účtu: 65825011/0710

REG. Č.	Hygienická stanice hlavního města Prahy
00023/2017	
Související se smlouvou reg. č.	

Kontaktní osoba ve věcech technických: Marek Vitouš, Dis., vedoucí provozního oddělení, marek.vitous@hygp Praha.cz, 733 673 904 nebo 296 336 741

Kontaktní osoba ve věcech smluvních a ekonomických: Ing. Kateřina Lisá, Ph.D., ředitelka odboru ekonomicko-provozních činností, katerina.lisa@hygp Praha.cz, 296 336 777

I.

Postavení smluvních stran

- (1) Zhotovitel prohlašuje, že je oprávněn poskytnout plnění dle této smlouvy, a že má odpovídající znalosti a potřebné zkušenosti k tomu, aby plnění dle této smlouvy poskytl v nejvyšší kvalitě.
- (2) Zhotovitel prohlašuje, že má odpovídající znalosti a potřebné zkušenosti s prováděním prací obdobného rozsahu, a že je tedy plně schopen zajistit realizaci Díla dle této smlouvy. Zhotovitel disponuje adekvátními zkušenostmi, kapacitními možnostmi a odbornými předpoklady pro řádné poskytování služeb dle této smlouvy.
- (3) Objednatel je organizační složka státu, jejímž zřizovatelem je Ministerstvo zdravotnictví České republiky.

II.

Předmět smlouvy

- (1) Předmětem této smlouvy je výměna oken a dveří na budově A na pobočce Sever (dále jen „DÍLO“). Výměnou oken a dveří se rozumí demontáž stávajícího zařízení a montáž nového včetně provedení zednických prací a začištění a včetně likvidace a odvozu vzniklého odpadu a sutí. Podrobná specifikace Díla je uvedena v Příloze č. 1 – „Specifikace cen VZ“ a v Příloze č. 2 – „Specifikace VZ“, které jsou nedílnou součástí této smlouvy.
- (2) Zhotovitel se zavazuje provést výše uvedené Dílo na základě vlastního přesného zaměření na místě plnění. Zhotovitel bere na vědomí, že údaje poskytnuté Objednatel pro účely zadání veřejné zakázky jsou pouze orientační. Zhotovitel nese veškerou odpovědnost

za provedení Díla v požadovaných specifikacích, zejména pak v otázkách týkajících se požadovaných rozměrů a přesnosti jejich zaměření.

(3) Zhotovitel se zavazuje provést pro Objednatele Dílo v termínu stanoveném v této smlouvě, svým jménem, bez nedodělků a vad bránících užívání, na své náklady a na své nebezpečí.

(4) Zhotovitel se zavazuje provést Dílo v souladu s českými technickými normami, v souladu s obecně závaznými právními předpisy platnými v České republice v době provádění Díla. Zhotovitel je při provádění Díla vázán veškerými příkazy Objednatele.

(5) Objednatel je oprávněn změnit rozsah Díla. Zhotovitel se zavazuje souhlasit s jakýmkoliv úpravami v předmětu smlouvy učiněnými Objednatelem, tj. omezením či rozšířením předmětu smlouvy, dle konkrétních požadavků Objednatele.

(6) Zhotovitel je oprávněn nechat Dílo provést třetí osobou pouze s předchozím písemným souhlasem Objednatele. Zhotovitel se zavazuje poskytnout Objednateli identifikační údaje veškerých subdodavatelů včetně specifikace jimi prováděných částí Díla, a to v rámci písemné žádosti o udělení souhlasu s jejich využitím předkládané Objednateli.

III.

Termín a místo plnění

(1) Zhotovitel se zavazuje provést Dílo do 31. 8. 2017.

(2) Místem plnění je **pobočka SEVER Hygienické stanice hlavního města Prahy v ulici Měšická 646/5, 190 00 Praha 9.**

IV.

Cena Díla

(1) Objednatel se za níže uvedených podmínek zavazuje uhradit Zhotoviteli celkovou cenu za řádně provedené Dílo ve výši **192 764,00Kč** včetně daně z přidané hodnoty.

(2) Celková cena je členěna takto:

Cena v Kč bez DPH	159 309,00 Kč
DPH	33.455,00 Kč
Cena v Kč s DPH	192 764,00 Kč.

(3) Celková cena je stanovena jako nejvýše přípustná, konečná a neměnná. Sjednanou cenu je možno překročit pouze při změně rozsahu prací na základě požadavku s písemným souhlasem Objednatele.

(4) Součástí celkové ceny jsou veškeré náklady související s řádným provedením a dokončením Díla, a to včetně veškerých nákladů nezbytných ke splnění všech povinností Zhotovitele dle této smlouvy, či dle obecně závazných právních předpisů (bez zřetele na to, zda je v této smlouvě uvedeno, že Zhotovitel splní tu kterou povinnost na své vlastní náklady, či nikoliv).

(5) Zhotovitel na sebe přebírá nebezpečí změny okolností ve smyslu ustanovení § 1765 a § 2620 občanského zákoníku. Cena Díla bude uhrazena za podmínek a v termínech stanovených touto smlouvou; ustanovení § 2611 občanského zákoníku se nepoužije.

V.

Platební podmínky

(1) Objednatel neposkytuje zálohy.

(2) Celková cena dle předchozího článku bude uhrazena na základě daňového dokladu (faktury) ve shora uvedené výši doručené Zhotovitelem Objednateli.

(3) Daňový doklad (faktura) musí obsahovat náležitosti daňového dokladu podle platné legislativy a stanovené příslušnými právními předpisy, a to zejména zákonem č. 235/2004

Sb., o dani z přidané hodnoty platným k datu uskutečnění zdanitelného plnění a zákonem č. 563/1991 Sb., o účetnictví platném k témuž dni.

- (4) Faktura musí obsahovat zejména tyto náležitosti:
- označení povinné a oprávněné osoby, adresu, sídlo, DIČ,
 - číslo dokladu,
 - den odeslání a den splatnosti, den zdanitelného plnění,
 - označení peněžního ústavu a číslo účtu, na který se má platit, konstantní a variabilní symbol,
 - úctovanou částku, DPH, úctovanou částku vč. DPH,
 - název a označení dodávky,
 - důvod účtování s odvoláním na smlouvu;
 - razítko a podpis osoby oprávněné k vystavení daňového a účetního dokladu,
 - seznam příloh,
 - období, za které byla dodávka uskutečněna,
 - další náležitosti, pokud je stanoví obecně závazný předpis.
- (5) V případě, že daňový doklad (faktura) nebude mít náležitosti daňového dokladu, nebo na ní nebudou uvedeny údaje specifikované v této smlouvě, nebo bude neúplná a nesprávná, je jí (nebo kopii) Objednatel oprávněn vrátit Zhotoviteli k opravě či k doplnění. V takovém případě se Objednatel nedostává do prodlení a platí, že nová lhůta splatnosti faktury běží až od okamžiku doručení opravené daňového dokladu (faktury).
- (6) Splatnost daňových dokladů je **30 dnů** ode dne doručení daňového dokladu (faktura) Objednateli. Celková cena bude Zhotoviteli uhrazena bezhotovostním převodem na účet uvedený v záhlaví této smlouvy. Objednatel splní povinnost fakturu zaplatit, je-li nejpozději v poslední den splatnosti faktury částka odepsána z jeho bankovního účtu. Platby budou probíhat výhradně v CZK a rovněž veškeré cenové údaje budou v této měně.
- (7) Platba bude provedena na základě protokolárního předání Díla bez vad a nedodělků.

VI. Sankce

- (1) Výše úroků z prodlení se řídí platnými právními předpisy.
- (2) Smluvní strany se dohodly, že v případě prodlení Zhotovitele s provedením Díla ve lhůtě stanovené v této smlouvě, je povinen zaplatit Objednateli smluvní pokutu ve výši 0,5 % z celkové ceny Díla, s jehož dokončením je v prodlení, za každý den prodlení.
- (3) Smluvní strany dále sjednaly smluvní pokutu pro případ prodlení Zhotovitele s odstraňováním vady a nedodělků Díla ve výši 500,00 Kč za každou vadu nebo nedodělek a každý den prodlení.
- (4) Smluvní pokuta dle této smlouvy je splatná po porušení uvedené povinnosti, na něž se vztahuje, do 15 dnů od doručení písemné výzvy oprávněné smluvní strany k její úhradě straně povinné, a to bezhotovostním převodem na bankovní účet oprávněné smluvní strany, uvedený v záhlaví této smlouvy.
- (5) Povinností zaplatit smluvní pokutu dle této smlouvy není dotčena povinnost k náhradě škody a tato náhrada škody se hradí v plné výši bez ohledu na výši smluvní pokuty.

VII. Záruka a odpovědnost za vady díla

- (1) Zhotovitel se zavazuje, že dílo bude mít vlastnosti stanovené touto smlouvou a příslušnými právními předpisy. Nelze-li takto některé vlastnosti díla stanovit, zavazuje se zhotovitel, že dílo bude mít vlastnosti obvyklé. Zhotovitel poskytuje záruku, že dílo bude mít všechny vlastnosti smluvené nebo obvyklé po dobu **60 měsíců** od protokolárního předání a převzetí předmětu díla. Pro příslušenství (výrobky a zařízení, která jsou součástí díla) se

však sjednává záruka za jakost v délce, která odpovídá záruce za jakost poskytnuté jejich výrobcí nebo dodavateli, nejméně však v délce 24 měsíců.

(2) Oznámení vad vyžaduje písemnou formu. V takovém oznámení objednatel označí vadu díla, popřípadě popíše, jak se taková vada projevuje. Pro účely oznámení vad se smluvní strany dohodly, že postačí forma emailu.

(3) Zhotovitel se zavazuje zahájit práce na odstranění reklamované vady v záruční době nejpozději do 3 pracovních dnů po jejím zjištění a oznámení objednatelem, v případě vzniku vady ohrožující bezpečnost nebo podstatně omezující užívání předmětu díla a v případě havárií, je zhotovitel povinen zahájit odstraňování oznámené vady do 24 hodin od jejího uplatnění, nedohodnou-li se smluvní strany jinak. V případě vzniku vad ohrožujících bezpečnost nebo omezujících užívání předmětu díla je zhotovitel povinen odstranit oznámené vady do 48 hodin od jejich uplatnění. V případě vzniku ostatních vad neohrožujících bezpečnost nebo omezujících užívání předmětu díla je zhotovitel povinen odstranit oznámené vady do 5 pracovních dnů od jejich uplatnění.

(4) Záruční doba se staví po dobu, po kterou předmět díla nelze užívat pro jeho vady, za které odpovídá zhotovitel.

(5) Jestliže se ukáže, že oznámené vady díla jsou neopravitelné nebo, že s jejich opravou by byly spojeny nepřiměřené náklady, může objednatel požadovat přiměřenou slevu z ceny za dílo, požádá-li o to zhotovitele bez zbytečného odkladu poté, kdy mu zhotovitel oznámil tuto skutečnost.

(6) Zhotovitel neodpovídá též za vady díla, které byly po přechodu nebezpečí škody na díle způsobeny objednatelem nebo třetími osobami, zejména za vady způsobené jiným než řádným užíváním předmětu díla, ani za vady díla, které před přechodem nebezpečí škody na díle způsobili účastníci výstavby, za něž zhotovitel neodpovídá.

VIII.

Salvatorní klauzule

(1) Smluvní strany se zavazují poskytnout si k naplnění účelu této smlouvy vzájemnou součinnost.

(2) Strany sjednávají, že pokud v důsledku změny či odlišného výkladu právních předpisů anebo judikatury soudů bude u některého ustanovení této smlouvy shledán důvod neplatnosti právního úkonu, smlouva jako celek nadále platí, přičemž za neplatnou bude možné považovat pouze tu část, které se důvod neplatnosti přímo týká. Strany se zavazují toto ustanovení doplnit či nahradit novým ujednáním, které bude odpovídat aktuálnímu výkladu právních předpisů a smyslu a účelu této smlouvy.

(3) Pokud v některých případech nebude možné řešení zde uvedené a smlouva by byla neplatná, strany se zavazují bezodkladně po tomto zjištění uzavřít novou smlouvu, ve které případný důvod neplatnosti bude odstraněn, a dosavadní přijatá plnění budou započítána na plnění stran podle této nové smlouvy. Podmínky této nové smlouvy vyjdou přitom z původní smlouvy.

IX.

Řešení sporů, rozhodné právo

(1) Smluvní strany vynaloží veškeré úsilí k tomu, aby vyřešily všechny spory, které by mohly vzniknout v souvislosti s touto smlouvou a její realizací v první řadě vzájemnou dohodou.

(2) Smluvní strany se ve smyslu ustanovení zákona č. 91/2012 Sb., o mezinárodním právu soukromém, ve znění pozdějších předpisů, že tato smlouva a práva a povinnosti z ní vyplývající se řídí právem České republiky, zejména příslušnými ustanoveními zákona

č. 89/2012 Sb., občanského zákoníku, ve znění pozdějších předpisů. Ke kolizním ustanovením českého právního řádu se přitom nepřihlíží.

X.

Prorogace

(1) Smluvní strany se ve smyslu ustanovení § 89a zákona č. 99/1963 Sb., občanský soudní řád dohodly, že místně příslušným soudem k projednání a rozhodnutí sporů a jiných právních věcí vyplývajících z této smlouvou založeného právního vztahu, jakož i ze vztahů s tímto vztahem souvisejících, je v případě, že k projednání věci je věcně příslušný krajský soud, Městský soud v Praze a v případě, že k projednání věci je věcně příslušný okresní soud, Obvodní soud pro Prahu 2.

XI.

Odstoupení od smlouvy

- (1) Objednatel je oprávněn písemně odstoupit od smlouvy, pokud Zhotovitel:
- a) neodstraní v průběhu provádění Díla vady zjištěné Objednatelem, a to ani v dodatečně lhůtě stanovené písemně Objednatelem,
 - b) bezdůvodně přeruší provádění Díla,
 - c) přes písemné upozornění Objednatele provádí Dílo s nedostatečnou odbornou péčí, v rozporu s platnými technickými normami, obecně závaznými právními předpisy, případně pokyny Objednatele.
- (2) Odstoupení nabývá účinnosti dnem prokazatelného doručení druhé smluvní straně. V případě, že Odstoupení od Smlouvy není možné doručit druhé smluvní straně ve lhůtě deseti dnů od odeslání, považuje se Odstoupení od Smlouvy za doručené druhé smluvní straně uplynutím 10. dne od podání takového Odstoupení od Smlouvy poštovní službě k odeslání.
- (3) Okamžikem nabytí účinnosti Odstoupení od Smlouvy zanikají všechna práva a povinnosti smluvních stran z této smlouvy. Smluvní strany se dohodly, že v případě zániku této smlouvy z důvodu Odstoupení od Smlouvy si nebudou vracet plnění, za které již bylo poskytnuto protiplnění druhou smluvní stranou.
- (4) V důsledku ukončení smlouvy nedochází k zániku nároků na náhradu škody vzniklých porušením této smlouvy, nároků na uhrazení smluvních pokut, ani jiných ustanovení, která podle projevené vůle stran nebo vzhledem ke své povaze mají trvat i po ukončení této smlouvy.

XII.

Úkony, doručování písemnosti

- (1) Úkony mezi smluvními stranami jsou oprávněny činit statutární orgány, případně osoby k těmto úkonům příslušnou smluvní stranou písemně zmocněné.
- (2) Smluvní strany si budou doručovat písemnosti na dohodnuté doručovací adresy. Dohodnutou doručovací adresou se rozumí adresa sídla/bydliště dotčené smluvní strany uvedená v záhlaví této smlouvy, případně jiná kontaktní adresa uvedená v záhlaví této smlouvy. Doručí-li smluvní strana druhé smluvní straně písemné oznámení o změně doručovací adresy, rozumí se dohodnutou doručovací adresou dotčené smluvní strany nově sdělená adresa.
- (3) Smluvní strany jsou povinny pravidelně přebírat poštu, případně zajistit její pravidelné přebírání na své doručovací adrese. Při změně bydliště/sídla smluvní strany, je tato smluvní strana povinna neprodleně informovat o této skutečnosti druhou smluvní stranu a oznámit jí adresu, která bude její novou doručovací adresou. Smluvní strany berou na vědomí, že porušení povinnosti řádně přebírat poštu dle tohoto odstavce může mít za následek, že doručení zásilky bude zmařeno.

(4) Nevyzvedne-li si adresát zásilku, nebo nepodaří-li se mu zásilku doručit na dohodnutou doručovací adresu, nastávají právní účinky, které právní předpisy spojují s doručením právního úkonu, který byl obsahem zásilky, dnem, kdy se zásilka vrátí odesílateli.

(5) Vyžaduje-li smlouva u některého úkonu smluvní strany písemnou formu, oznámení takového úkonu musí být druhé smluvní straně doručeno poštou, doručovací službou nebo osobně proti podpisu. V případě, že je úkon učiněn faxem nebo elektronickou poštou, považuje se za platný, pokud je nejpozději následující pracovní den potvrzen písemnou formou.

XIII.

Postoupení práv ze smlouvy

(1) Zhotovitel není oprávněn postoupit práva, povinnosti, závazky a pohledávky z této smlouvy třetí osobě nebo jiným osobám bez předchozího písemného souhlasu Objednatele.

XIV.

Transparentnost úřadu a přístup k informacím

(1) Zhotovitel bere na vědomí povinnost Objednatele uveřejnit tuto smlouvu v souladu se zákonem č. 340/2015 Sb., o zvláštních podmínkách účinnosti některých smluv, uveřejňování těchto smluv a o registru smluv (zákon o registru smluv), a ustanovením § 219 zákona č. 134/2016 Sb., o zadávání veřejných zakázek, a vnitřním předpisem Objednatele č. 11/2016 ze dne 23. května 2016, kterým se zavádí Registr smluv HSHMP a zásady upravující jejich uveřejňování.

(2) Zhotovitel bere na vědomí povinnost Objednatele vyplývající ze zákona č. 106/1999 Sb., o svobodném přístupu k informacím, ve znění pozdějších předpisů.

(3) Zhotovitel bere na vědomí, že je na základě § 2 písm. e) zákona č. 320/2001 Sb., o finanční kontrole ve veřejné správě a o změně některých zákonů (zákon o finanční kontrole), ve znění pozdějších předpisů, osobou povinnou spolupůsobit při výkonu finanční kontroly.

(4) Smluvní strany souhlasí s tím, aby tato smlouva byla zveřejněna na oficiálních webových stránkách Objednatele, a to včetně případných příloh a dodatků bez časového omezení.

(5) Zhotovitel se zavazuje zachovávat mlčenlivost o všech skutečnostech, které se dozvěděl v souvislosti s plněním této smlouvy a o osobě Objednatele. Povinnost mlčenlivosti trvá i po ukončení smlouvy.

XV.

Závěrečná ustanovení

(1) Smlouva nabývá platnosti a účinnosti dnem jejího podpisu oběma smluvními stranami.

(2) Smluvní vztahy založené touto smlouvou mezi smluvními stranami se řídí ustanoveními zákona č. 89/2012 Sb., občanského zákoníku (ve znění pozdějších předpisů), pokud smlouva nestanoví jinak.

(3) Jakékoliv změny a dodatky k této smlouvě, popřípadě též ukončení této smlouvy musí mít písemnou formu a musí být podepsané oběma smluvními stranami. Případné dodatky k této smlouvě budou označeny jako „Dodatek“ a vztupně číslovány v pořadí, v jakém byly postupně uzavírány tak, aby dříve uzavřený Dodatek měl vždy číslo nižší, než Dodatek pozdější.

(4) Při ukončení smlouvy jsou smluvní strany povinny vzájemně vypořádat své závazky, zejména si vrátit věci předané k provedení Díla, vyklidit prostory poskytnuté k provedení Díla

a místo plnění a uhradit veškeré splatné peněžité závazky podle smlouvy; zánikem smlouvy rovněž nezanikají práva na již vzniklé (splatné) smluvní pokuty podle smlouvy.

(5) Jednotlivá ustanovení smlouvy jsou oddělitelná v tom smyslu, že neplatnost některého z nich nepůsobí neplatnost smlouvy jako celku. Pokud by se v důsledku změny právní úpravy dostalo některé ustanovení smlouvy do rozporu s českým právním řádem (dále jen „kolizní ustanovení“) a předmětný rozpor by působil neplatností smlouvy jako takové, bude smlouva posuzována, jakoby kolizní ustanovení nikdy neobsahovala a vztah smluvních stran se bude v této záležitosti řídit obecně závaznými právními předpisy, pokud se smluvní strany nedohodnou na znění nového ustanovení, jež by nahradilo kolizní ustanovení.

(6) Žádná ze smluvních stran nepostoupí práva a povinnosti vyplývající z této smlouvy, bez předchozího písemného souhlasu druhé smluvní strany. Jakékoliv postoupení v rozporu s podmínkami této smlouvy bude neplatné a neúčinné.

(7) Smlouva je vyhotovena v třech stejnopisech, z nichž každý má platnost originálu, jeden obdrží Zhotovitel a dva Objednatel.

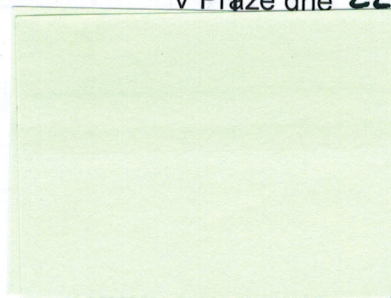
(8) Smluvní strany na závěr této smlouvy výslovně prohlašují, že jim nejsou známy žádné okolnosti bránící v uzavření této smlouvy.

(9) Smluvní strany prohlašují, že si tuto smlouvu před jejím podpisem přečetly, a shledaly, že její obsah přesně odpovídá jejich pravé a svobodné vůli a zakládá právní následky, jejichž dosažení svým jednáním sledovaly; na důkaz této skutečnosti připojují své podpisy.



Petr Ingr, předseda představenstva

V Praze dne 22.6.2017



Hygienická stanice hl. m. Prahy, MBA
ředitel HSHMP

Hygienická stanice hl. m. Prahy
se sídlem v Praze
ŘEDITEL
Rytfšská 12, 110 01 Praha 1
poštovní příhrádka 203
tel. 296 336 700, fax 224 212 335

Specifikace cen VZ - Výměna oken a dveří na pobočce Sever HSHMP

Druh požadovaných služeb	Jednotka	Cena za jednotku bez DPH	Počet jednotek celkem	Cena celkem bez DPH	DPH (v %)	Cena vč. DPH
Okno						
Okno typ O1	ks	2 208,00 Kč	4	8 832,00 Kč	21	10 686,72 Kč
Okno typ O2	ks	4 657,00 Kč	4	18 628,00 Kč	21	22 539,88 Kč
Okno typ O3	ks	6 335,00 Kč	4	25 340,00 Kč	21	30 661,40 Kč
Okno typ O4	ks	2 589,00 Kč	6	15 534,00 Kč	21	18 796,14 Kč
Okno typ O5	ks	2 558,00 Kč	1	2 558,00 Kč	21	3 095,18 Kč
Dveře						
Dveře typ D1	ks	10 511,00 Kč	1	10 511,00 Kč	21	12 718,31 Kč
Dveře typ D2	ks	10 533,00 Kč	1	10 533,00 Kč	21	12 744,93 Kč
Dveře typ D3	ks	10 497,00 Kč	1	10 497,00 Kč	21	12 701,37 Kč
Ostatní práce						
demontáž a likvidace původních oken, včetně parapetů, a dveří	kpl	3 400,00 Kč	1	3 400,00 Kč	21	4 114,00 Kč
doprava a montáž nových oken, včetně parapetů, a dveří	kpl	33 976,00 Kč	1	33 976,00 Kč	21	41 110,96 Kč
zednické práce včetně zatmelení a domalování	kpl	16 500,00 Kč	1	16 500,00 Kč	21	19 965,00 Kč
likvidace vybouraných hmot	kpl	3 000,00 Kč	1	3 000,00 Kč	21	3 630,00 Kč
VRN (vedlejší režijní náklady)	kpl	0,00 Kč	1	0,00 Kč	21	0,00 Kč
Celková cena				159 309,00 Kč		192 763,89 Kč

NABÍDKOVÁ CENA PRO E-TRŽIŠTĚ:

159 309,00 Kč

Dodavatelé vyplní pouze žluté pole tabulky, zbylé provázání vzorců v tabulce musí zůstat nezměněno.
Cena uvedená dodavatelem ve žlutém poli je konečná, tedy po započtení všech slev a bonusů.
Dodavatel zodpovídá za správnost všech údajů.

RI OKNA a.s.

Úkolky 1055
696 81 Bzenec
Česká republika

IČ: 60724862
DIČ: CZ60724862

Společnost je zapsána v obchodním rejstříku
Krajského soudu v Brně v oddíle B, vložce č. 4626.

obchodní zastoupení:

RI Praha

Náměstí Svatopluka Čecha 1346/1
101 00 Praha 10 - Vršovice

Mobil: ;

Tel.: ;

E-mail: obchodpraha@mail.ri-okna.cz;

Zpracoval: Tomáš Hrstka - U2
Obchodní zástupce: Eva Janouchová
Kontakt: 774 773 956

eva.janouchova@ri-okna.cz

Dne: 23.5.2017

Hygienická stanice hl. m. Prahy

A: výměna oken a dveří pobočka SEVER
Rytířská 404/ 12
110 01 Praha 1

E-Mail: podatelna@hygp Praha.cz

CENOVÁ NABÍDKA

č. HU0318 / 1

Vážení obchodní přátelé.

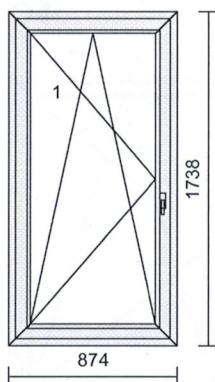
Předkládáme Vám cenovou nabídku, kterou jsme pro Vás připravili s veškerou péčí na základě Vašich požadavků.

Naše společnost RI OKNA® již od roku 1996 vyrábí s vysokou řemeslnou zručností okna a dveře pro zákazníky z mnoha Evropských zemí. Pro výrobu oken a dveří používáme na základě dlouholetých zkušeností pouze ověřené kvalitní materiály a technologické postupy. Naše okna jsou vyrobena z profilů německého výrobce SALAMANDER®, nebo z profilových řad RI LINE. Všechna okna jsou opatřena ocelovou výztuhou s velkou tuhostí. Pohodlné a dlouhodobě kvalitní užívání je zajištěno kováním prověřených Evropských výrobců - společností SIEGENIA-AUBI® a MACO®. Již v základní nabídce je použito dvojsklo či trojsklo s teplým plastovým rámečkem.

Velmi nám záleží na tom, abychom dobře pochopili Vaše potřeby. Neváhejte s jakýmkoliv dotazem kontaktovat obchodního zástupce uvedeného v kontaktech výše. Více informací o našich produktech získáte na www.ri-okna.cz.

Všechny dveře a okna otvíravé dovnitř jsou znázorněny při pohledu zevnitř, dveře otvíravé ven jsou znázorněny při pohledu zvenku.

Pozice č.	Počet	Cena za kus	Cena celkem
O1	4 ks	2 208,00 Kč	8 832,00 Kč



1 x 0,874 m

Systém: **RI TREND Line 2D**
Rám: TREND 2D okenní 64mm/70mm 6kom.
Křídlo: 2D standard 78mm-6kom.okenní
Barva: **Bílá**
Těsnění: Černé/Černé
Kování: **Maco Multi MATIC KS (Standard)**
kř. profil *klika*
1 D078 700 OS levé - mikroventilace
pole tl. výplň
1.1 24 Climaplus 4-16-4 Ar Ug=1,1
Zaskl.lišty: standard
Odvodnění: **dopředu**
Rozměr: 874 x 1738 mm

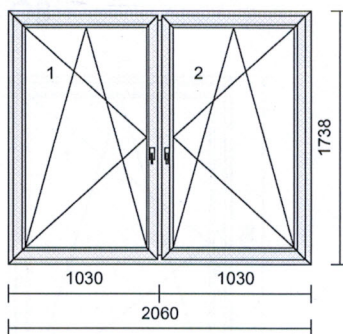
350mm parapet **bílý** HAMMER plast INTERIER
Hloubka: 350 mm

196,00 784,00

O2

4 ks

4 657,00 Kč 18 628,00 Kč



1 x 2,060 m

Systém: **RI TREND Line 2D**
Rám: TREND 2D okenní 64mm/70mm 6kom.
Křídlo: 2 * 2D standard 78mm-6kom.okenní
Barva: **Bílá**
Těsnění: Černé/Černé
Kování: **Maco Multi MATIC KS (Standard)**
kř. profil *klika*
1 D078 700 OS levé - mikroventilace
2 D078 700 OS pravé - mikroventilace
pole tl. výplň
1.1 24 Climaplus 4-16-4 Ar Ug=1,1
2.1 24 Climaplus 4-16-4 Ar Ug=1,1
Zaskl.lišty: standard
Odvodnění: **dopředu**
Rozměr: 2060 x 1738 mm

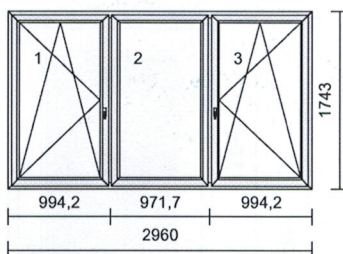
350mm parapet **bílý** HAMMER plast INTERIER
Hloubka: 350 mm

372,00 1 488,00

O3

4 ks

6 335,00 Kč 25 340,00 Kč



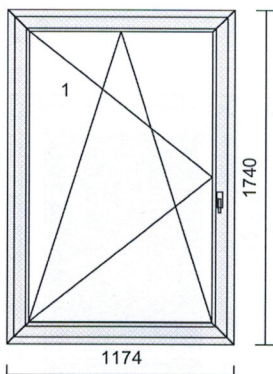
1 x 2,960 m

Systém: **RI TREND Line 2D**
Rám: TREND 2D okenní 64mm/70mm 6kom.
Křídlo: 3 * 2D standard 78mm-6kom.okenní
Barva: **Bílá**
Těsnění: Černé/Černé
Kování: **Maco Multi MATIC KS (Standard)**
kř. profil *klika*
1 D078 700 OS levé - mikroventilace
2 D078 700 Pevné křídlo
3 D078 700 OS pravé - mikroventilace
pole tl. výplň
1.1 24 Climaplus 4-16-4 Ar Ug=1,1
2.1 24 Climaplus 4-16-4 Ar Ug=1,1
3.1 24 Climaplus 4-16-4 Ar Ug=1,1
Zaskl.lišty: standard
Odvodnění: **dopředu**
Rozměr: 2960 x 1743 mm

350mm parapet **bílý** HAMMER plast INTERIER
Hloubka: 350 mm

Pozice č.	Počet	Cena za kus	Cena celkem
		505,00	2 020,00

O4 **6 ks** 2 589,00 Kč 15 534,00 Kč



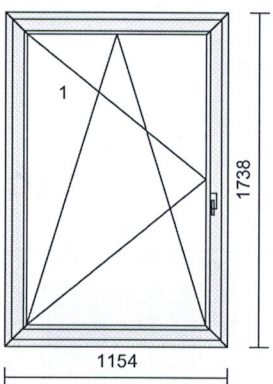
1 x 1,174 m

Systém: **RI TREND Line 2D**
Rám: TREND 2D okenní 64mm/70mm 6kom.
Křídlo: 2D standard 78mm-6kom.okenní
Barva: **Bílá**
Těsnění: Černé/Černé
Kování: **Maco Multi MATIC KS (Standard)**
kř. profil *klika*
1 D078 700 OS levé - mikroventilace
pole tl. výplň
1.1 24 Climaplus 4-16-4 Ar Ug=1,1
Zaskl.lišty: standard
Odvodnění: **dopředu**
Rozměr: 1174 x 1740 mm

350mm parapet **bílý** HAMMER plast INTERIER
Hloubka: 350 mm

241,00 1 446,00

O5 **1 ks** 2 558,00 Kč 2 558,00 Kč



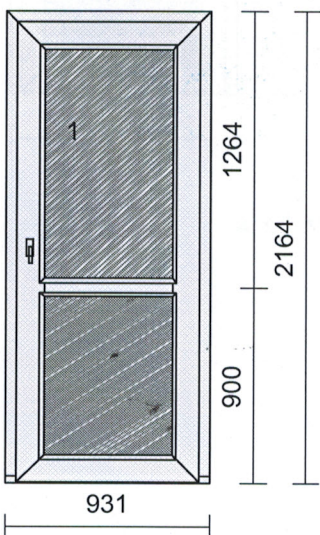
1 x 1,154 m

Systém: **RI TREND Line 2D**
Rám: TREND 2D okenní 64mm/70mm 6kom.
Křídlo: 2D standard 78mm-6kom.okenní
Barva: **Bílá**
Těsnění: Černé/Černé
Kování: **Maco Multi MATIC KS (Standard)**
kř. profil *klika*
1 D078 700 OS levé - mikroventilace
pole tl. výplň
1.1 24 Climaplus 4-16-4 Ar Ug=1,1
Zaskl.lišty: standard
Odvodnění: **dopředu**
Rozměr: 1154 x 1738 mm

350mm parapet **bílý** HAMMER plast INTERIER
Hloubka: 350 mm

238,00 238,00

D1 **1 ks** 10 477,00 Kč 10 477,00 Kč



Systém: **RI TREND Line 2D**
Rám: TREND 2D dveřní 78mm+AL 40mm práh
Křídlo: 2D VD standard 125mm-3kom.otv.VĚN
Barva: **Bílá**
Těsnění: Černé/Černé
Kování: **Maco Multi MATIC KS (Standard)**
kř. profil *klika*
1 D125T 1050 VD pravé klika+koule
pole tl. výplň
1.1 24 Výplň 24mm bílá RAL9003
1.2 24 Výplň 24mm bílá RAL9003

Příčky: příčka 83mm / 70mm

Zaskl.lišty: standard

Odvodnění: **dopředu**

průchozí světlost vchodovými dveřmi: 775mm

průchozí světlá výška: 2066mm

Parametry dle křídel:

1 Typ štítek VD:

Klika/koule se zakrytím (široký oválný štítek)

2 x 1 ks

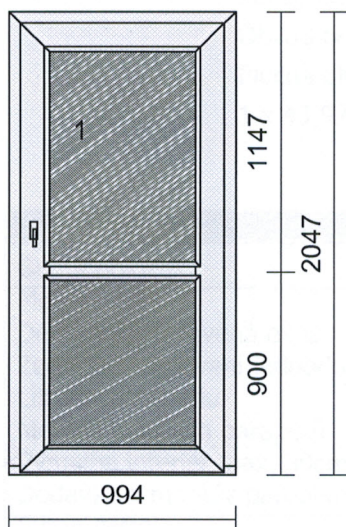
Rozměr: 931 x 2164 mm
 Klíče k cylindrické vložce navíc

17,00 34,00

D2

1 ks

10 499,00 Kč 10 499,00 Kč



Systém: **RI TREND Line 2D**
 Rám: TREND 2D dveřní 78mm+AL 40mm práh
 Křídlo: 2D VD standard 125mm-3kom.otv.VEN
 Barva: **Bílá**
 Těsnění: Černé/Černé

Kování: **Maco Multi MATIC KS (Standard)**

kř. profil *klika*
 1 D125T 1050 VD pravé klika+koule

pole tl. výplň
 1.1 24 Výplň 24mm bílá RAL9003
 1.2 24 Výplň 24mm bílá RAL9003

Příčky: příčka 83mm / 70mm

Zaskl.lišty: standard

Odvodnění: **dopředu**

průchozí světlost vchodovými dveřmi: 838mm

průchozí světlá výška: 1949mm

Parametry dle křidel:

1 Typ štítek VD: Klika/koule se zakrytím (široký oválný štítek)

Rozměr: 994 x 2047 mm

2 x 1 ks

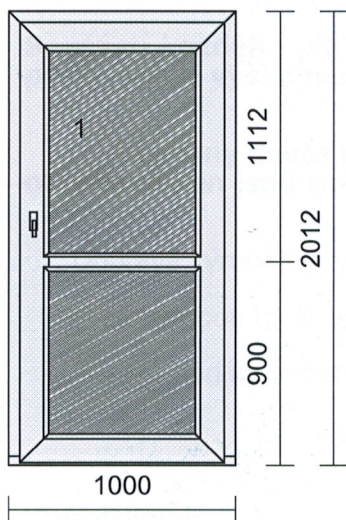
Klíče k cylindrické vložce navíc

17,00 34,00

D3

1 ks

10 463,00 Kč 10 463,00 Kč



Systém: **RI TREND Line 2D**
 Rám: TREND 2D dveřní 78mm+AL 40mm práh
 Křídlo: 2D VD standard 125mm-3kom.otv.VEN
 Barva: **Bílá**
 Těsnění: Černé/Černé

Kování: **Maco Multi MATIC KS (Standard)**

kř. profil *klika*
 1 D125T 1050 VD pravé klika+koule

pole tl. výplň
 1.1 24 Výplň 24mm bílá RAL9003
 1.2 24 Výplň 24mm bílá RAL9003

Příčky: příčka 83mm / 70mm

Zaskl.lišty: standard

Odvodnění: **dopředu**

průchozí světlost vchodovými dveřmi: 838mm

průchozí světlá výška: 1914mm

Parametry dle křidel:

1 Typ štítek VD: Klika/koule se zakrytím (široký oválný štítek)

Rozměr: 1000 x 2012 mm

2 x 1 ks

Klíče k cylindrické vložce navíc

17,00 34,00

Pozice č.	Počet		Cena za kus	Cena celkem
*	1 x	22 ks	0,00 Kč	0,00 Kč

Přehled:

Obvod	147,952 m
Počet oken	22 ks
Počet skel	37 ks
Obvod bez spojů	147,952 m
Plocha oken	61,34 m ²
1 x 43,97 m ² Plocha skel	

Suma položek		108 409,00 Kč
Montáž 148bm		18 000,00
Demontáž - dřevěná okna		3 400,00
Zednické zapravení jednoduchá okna-zrcátko		12 000,00
Likvidace odpadu		3 000,00
Montáž vnitřních parapetů		2 000,00
Výmalba interiér max. 30cm kolem ostění		4 500,00
Dodávka a montáž parotěsných a paropropustných pásek		8 000,00
Suma netto		159 309,00
DPH	21,00 %	33 454,89
Cástka k zaplacení		192 763,89 Kč

Součástí každého plastového výrobku (kromě dveří s AL prahem) je 3cm vysoký podkladní profil, jehož výška není součástí výše uvedených výrobních rozměrů oken.

Všechny dveře a okna otevíravé dovnitř jsou znázorněny při pohledu zevnitř, dveře otevíravé ven jsou znázorněny při pohledu zvenku.

- Doprava výrobků je v ceně montáže.
- Před výrobou bude provedeno bezplatné zaměření.
- Termín dodání je nutno dohodnout individuálně s pracovníky obchodního oddělení.

Vysvětlivky:

OS	-	otevíravé sklopné okno
O	-	otevíravé okno
S	-	sklopné okno
SP	-	sklopně posuvné balkonové dveře
VD	-	vstupní dveře

- | | | |
|--------------------|---|--|
| D | - | balkónové dveře (kování jako vstupní dveře) |
| klika-klika + FAB® | - | balkónové dveře (oboustranná okenní klika + FAB® pod/nad klikou) |
| G.S.O. | - | garance stavebního otvoru |

Cena montáže neobsahuje montáž parapetů ani jiného příslušenství, dále neobsahuje cenu demontáže, likvidace, zednického zapravení ani jiných prací. Pokud tyto položky nejsou výslovně obsaženy v konečné rekapitulaci. Dovolujeme si Vám doporučit montáž otvorových výplní s použitím paropropustných a parotěsných fólií dle CSN 730540-2. Použití této technologie montáže Vám zajistí optimální tepelné a izolační vlastnosti připojovací spáry, která vzniká mezi otvorovou výplní a stavebním otvorem. V případě Vašeho zájmu, kontaktujte prosím naše pracovníky, kteří Vám o tomto způsobu montáže podají podrobné informace.

Nabídka je platná 30 dnů (v případě náhlých výrazných změn vstupních cen může být platnost nabídky omezena).

V případně vyhlášené sezónní nebo slevové akce je platnost nabídky omezena touto akcí.

Při uzavření zakázky je účtována záloha ve výši 70% z celkové ceny díla zálohovou fakturou se splatností 14 dnů od vystavení. Doplatková faktura je účtována po předání díla se splatností 14 dnů od termínu montáže.

Termín dodání: dle povrchové úpravy, zvoleného systému a konstrukčního řešení v rozmezí 4-7 týdnů.

Záruka: 60 měsíců na plastové profily, 24 měsíců na ostatní součásti a příslušenství.

Objednatel bere výslovně na vědomí, že stanovené hodnoty teplotního součinitele prostupu tepla U_w , za předpokladu použití skla s hodnotou $U_g \leq 1,9 \text{ W}/(\text{m}^2 \cdot \text{K})$, jsou platné pro všechny velikosti výplní stavebních otvorů (viz. Prohlášení o vlastnostech pro daný profilový systém).
Dodatečný požadavek objednatele, uplatněný po uzavření smluvního vztahu, na provedení detailního výpočtu hodnot U_w pro konkrétní velikosti výplní stavebních otvorů a z něho plynoucí případné změny v konstrukci výplní, provede zhotovitel pouze za úhradu nákladů objednatelem.

Pro hladký průběh dodávky si Vás dovoluujeme upozornit na toto:

- 1/ Cena montáže je stanovena za předpokladu, že bude probíhat plynule bez přerušení vinou stavební nepřipravenosti a ve smluvním termínu. Přerušení montáže vinou objednatele může mít za následek zvýšení ceny montáže. Náklad na dopravu a montáž jsou stanoveny pro jednorázový odběr díla.
- 2/ V případě, že neprovádíme montáž, vztahuje se záruka pouze na výrobky, nikoliv na funkčnost po zabudování.
- 3/ Po montáži a následujících zednických pracech objednatele je nutno zabezpečit čistotu kování a čistotu odtokových drážek v dolní části rámu.
- 4/ Po montáži a následujících zednických pracech je objednatel povinen ihned odstranit z oken ochrannou polepovou fólii.
- 5/ Pro spolehlivý chod výrobků je nezbytné, aby objednatel provedl 1x za 6 měsíců kompletní promazání.

Montáží se rozumí :

- zaměření skutečných rozměrů na realizované stavbě
- demontáž pro fyzické osoby je zdarma (kromě demontáže železných a ocelových konstrukcí, která je za úplatu)
- demontáží se rozumí vybourání původních oken, vnitřních parapetů, venkovních parapetů (v případě, že to zákazník požaduje) a odnos na určené místo (podesta patra v paneláku, dvůr u RD a pod.)

- zamontování výrobků do připravených otvorů (tj. ukotvení do ostění a vyplnění připojovací spáry polyuretanovou pěnou)
- osazení třístupňového uzávěru připojovací spáry - SWS (je-li předmětem cenové nabídky)
- seřízení výrobků k jejich plné funkčnosti
- kotevní materiál + PUR pěna jsou v ceně montáže
- pokud zákazník nemá ve smlouvě zad. zapravení, parapety venkovní i vnitřní pouze dodáváme společně se zakázkou
- vše výše uvedené platí v případě, pokud v Krycím listě po zaměření není uvedeno jinak.

Zednickým zapravením se rozumí :

- zapravení vnitřních špalet v provedení dle dohody s objednatelem
- montáž vnitřních parapetů
- zednické začistění montážní spáry zvenku (bílým akryl. tmelem) v případě, že nedojde k následnému (navazujícímu) zateplení objektu
- montáž venkovních parapetů není zahrnuta v ceně zednického zapravení (pokud není individuálně nasmlouvána a není uvedena v cenové nabídce samostatnou položkou)
- v ceně zednického zapravení není likvidace odpadu
- vše výše uvedené platí v případě, pokud v Krycím listě po zaměření není uvedeno jinak.

Likvidací odpadu se rozumí :

- odvoz rámců, křídel, suti
- Pokud je likvidace zasmluvněna, je uvedena v cenové nabídce samostatnou položkou.
- vše výše uvedené platí v případě, pokud v Krycím listě po zaměření není uvedeno jinak.

Zkontrolujte prosím pečlivě všechny uvedené prvky předmětu CENOVÉ NABÍDKY. Jakákoliv změna v zadání po uzavření Smlouvy o dílo (kupní smlouvy), může mít za následek posunutí termínu dodání a vznik vícenásobných. Potvrzení této cenové nabídky je považováno za závaznou objednávku ze strany objednatele a stává se nedílnou součástí Smlouvy o dílo (kupní smlouvy).

V Praze dne

Za RI OKNA a.s.



Za objednatele

Hygienic
PROVOZ
Rytíř
tel. 296

